

## 三位半带 LED 显示驱动的 A/D 转换器

### 概述

三位半 A/D 转换集成电路 GC7139C/7140C，是 GC7107 的升级换代产品。除了兼容 GC7107 的全部功能外，芯片内部集成了精密带隙基准源和负电源产生电路，具有单电源供电、输入阻抗高、低温漂、外围元件少等优点。单片电路就可实现整个数字表头的功能。可组装成各种数字仪表或数控系统，广泛用于电压、电流、温度、湿度、酸度、光度、压力、位移等信号的测量。

GC7140C 采用恒流输出形式，适用于驱动标准的 0.56 英寸 LED。当需要驱动大电流的 LED，请采用 GC7139C。

### 特点

单电源供电，工作电压 3V - 5V。

片内时钟电路，可外接 1 个电阻，用于时钟频率微调。

内置精密带隙基准源，温度漂移低。

输入阻抗高。

内部噪声低，显示稳定。

内部自动调零，零输入时，读数为零。

自动极性识别，在零附近也能正确反映极性。

输出三位半的七段译码信号，直接驱动 LED 显示。

具有显示保持功能。

封装形式为 LQFP44 和 LQFP48。

### 管脚说明

VDD 和 GND：分别是电源的正极和地。

A1 ~ G1、A2 ~ G2、A3 ~ G3：分别是个位、十位、百位的 LED 段驱动信号。

AB4：千位的驱动信号，接千位 LED 显示的 B、C 两段，当测量数值大于 1999

时，千位显示“1”，表示超量程。

POL：负极性显示驱动信号。

CAP+ 和 CAP-：接  $1\mu\text{F}$  电容。

COM：带隙基准电压输出端，相对于  $V+$  为  $-2.5\text{V} \pm 0.1\text{V}$ 。

TEST：LED 测试端。

$V_{\text{REF}+}$  和  $V_{\text{REF}-}$ ：基准电压输入的正端和负端，即“基准正”和“基准负”。

$C_{\text{REF}+}$  和  $C_{\text{REF}-}$ ：接基准电容。

$V_{\text{IN}+}$  和  $V_{\text{IN}-}$ ：模拟信号输入，分别接输入信号的正端和负端。

AZ：积分器和比较器的反向输入，接自动调零电容  $C_{\text{AZ}}$ 。

BUF：缓冲放大器的输出端，接积分电阻  $R_{\text{INT}}$ 。

INT：积分器输出端，接积分电容  $C_{\text{INT}}$ 。

HOLD：显示保持控制端。

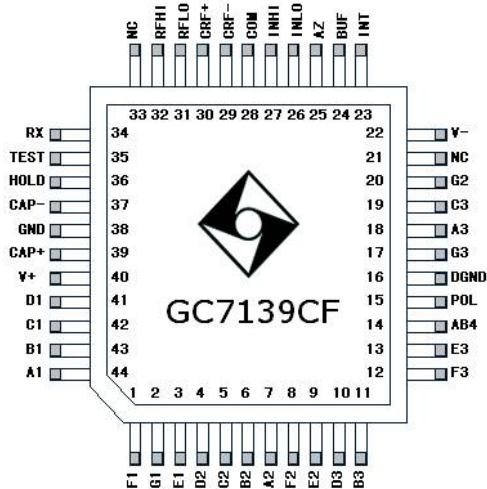
Rx：接时钟频率微调电阻。

V-：负电压输出端，输出电压  $-5\text{V}$ ，最大输出电流约  $2.5\text{mA}$ 。

DGND：数字地，在使用中该管脚必须和 GND 相联接。

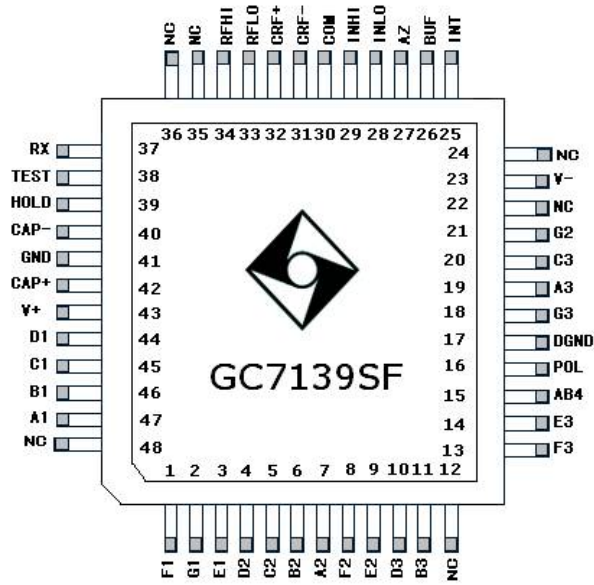
## 管脚图

LQFP44封装管脚图



# GC7139C/40C

LQFP48封装管脚图



## 电参数

特性	条件	最小	典型	最大	单位
输入为零时读数	$V_{IN} = 0.0V$ , 满量程 = 200mV	-000.0	±000.0	+000.0	读数
比率值读数	$V_{IN}=V_{REF}$ $V_{REF}=100mV$	999	1000	1001	读数
翻转误差(当输入分别为两个极性相反、数值相等且接近满量程的电压时读数值的差异)	$-V_{IN}=+V_{IN}=200mV$	-1	±0.2	1	字
线性度(最直线间最大偏差)	满量程 = 200mV 或 2.000 V	-1	±0.2	1	字
共模抑制比	$V_{CM} = \pm 1V$ , $V_{IN}=0V$ 满量程 = 200mV		50		μV/V
噪声	$V_{IN}=0V$ , 满量程 = 200mV		15		μV
输入漏电流	$V_{IN}=0V$		1	10	PA
输入为零时读数漂移	$V_{IN}=0V$		0.2	1	μV/
工作电流	$V_{IN}=0V$ , LED 驱动端开路		200	500	μA
模拟公共端电压	公共端与电源之间 接 25K 电阻	2.40	2.50	2.60	V
模拟公共端温度系数	公共端与电源之间 接 25K 电阻		±20	±80	ppm/

# GC7139C/40C

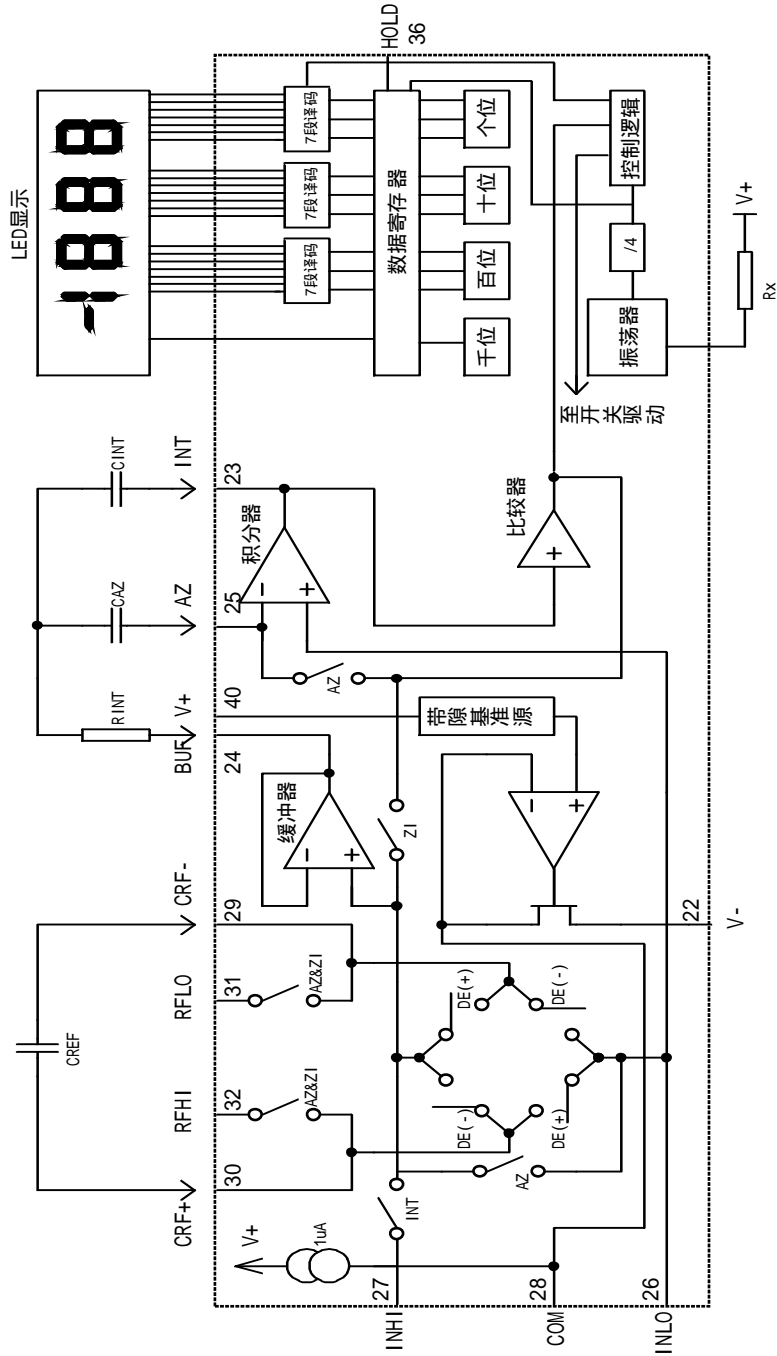
---

✎ 极限参数 (除非特别说明,  $T_{amb}=25$  )

参 数	符号	参数范围	单位
电源电压	$V_{+ \sim GND}$	6	V
模拟输入电压 (任一输入)		$V_{+ \sim V-}$	
参考源输入 (任一输入)		$V_{+ \sim V-}$	
时钟输入		$GND \sim V_{+}$	
工作温度	$T_{opr}$	$0 \sim +70$	
贮存温度	$T_{stg}$	$-65 \sim 150$	
最大结温		150	

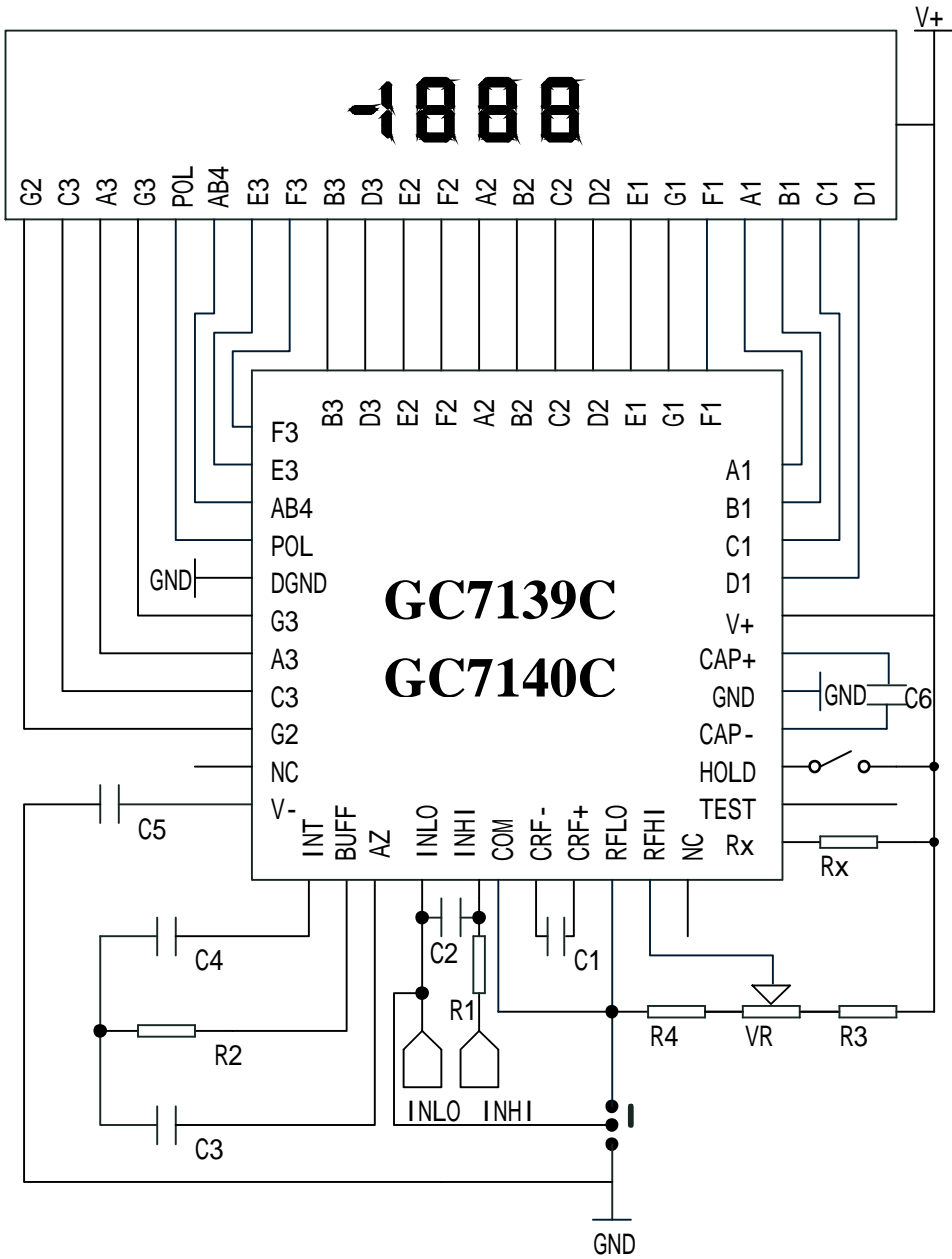
---

## 功能框图



# GC7139C/40C

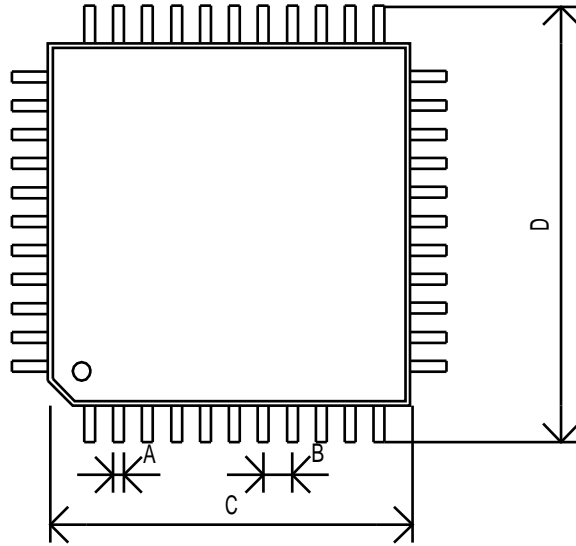
典型应用电路图



# GC7139C/40C

## 封装尺寸

LQFP44



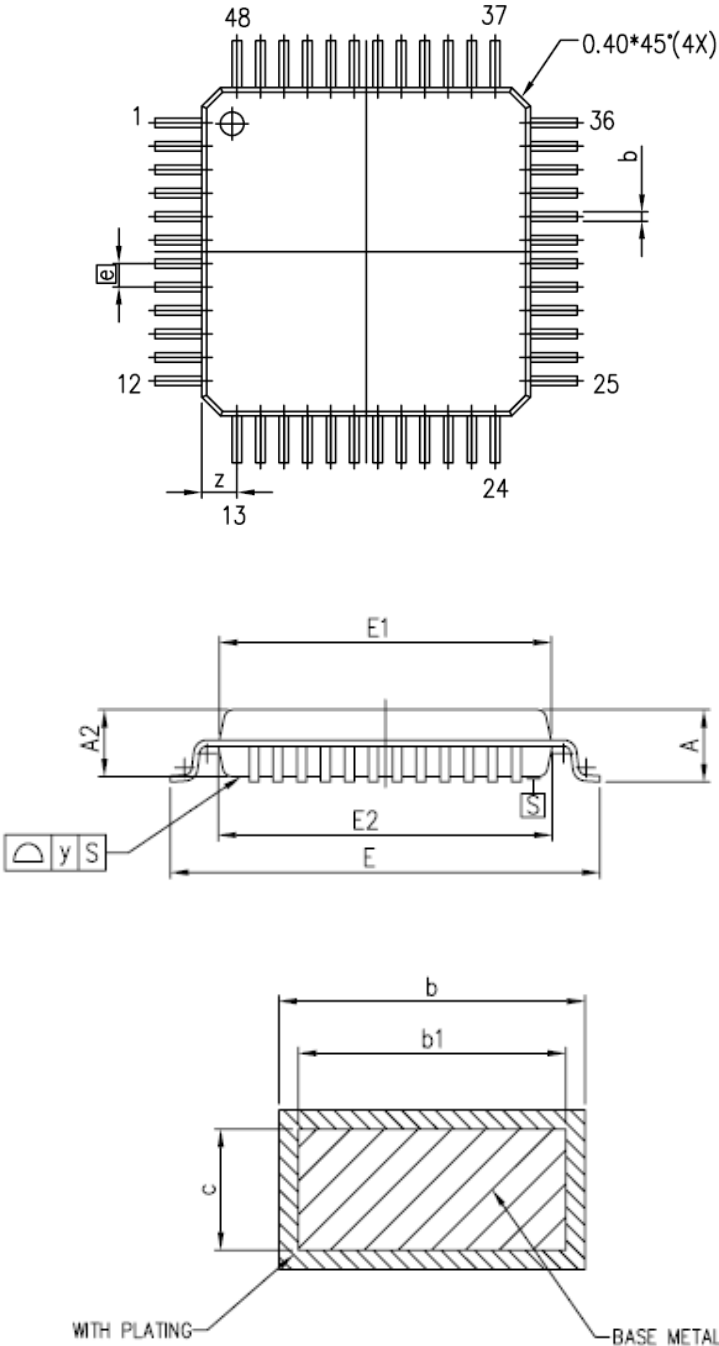
符号	公制 (mm)		英制 (inch)	
	最小	最大	最小	最大
A	0.300	0.450	0.012	0.018
B	0.800(TYP)		0.031(TYP)	
C	9.900	10.100	0.390	0.398
D	11.800	12.200	0.456	0.480

### 备注：

- 1、以上表格内尺寸为 LQFP44 封装尺寸。
- 2、本公司产品型号中用字母 CF 表示 LQFP44 封装，用 SF 表示 LQFP48 封装。

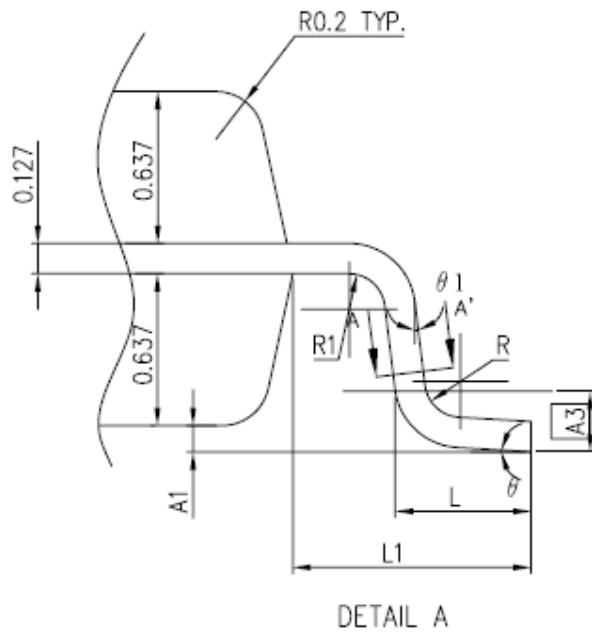
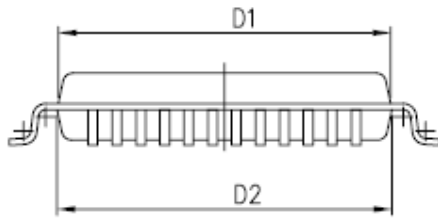
# GC7139C/40C

LQFP48





# GC7139C/40C



Symbol	Min	Nom	Max
A	-----	-----	1.63
A1	0.01	-----	0.21
A2	1.30	1.40	1.50
A3	-----	0.254	-----
b	0.18	0.23	0.28
b1	0.15	0.20	0.25
c	-----	0.127	-----
D1	6.85	6.95	7.05
D2	6.90	7.00	7.10
E	8.80	9.00	9.20
E1	6.85	6.95	7.05
E2	6.90	7.00	7.10
e	-----	0.50	-----
L	0.43	-----	0.71
L1	0.90	1.00	1.10
R	0.1	-----	0.25
R1	0.1	-----	-----
$\theta$	0	-----	10°
$\theta 1$	0	-----	-----
y	-----	-----	0.1
Z	-----	0.75	-----

## 备注

1) 不同量程下的元件参数取值见下表 (仅供参考)

元件 \ 量程范围	200mV	2V
R1	1M	1M
R2	100k	470K
R3	25K	15K
R4	910	9.1k
C1	0.1uF	0.1uF
C2	0.01uF	0.01uF
C3	0.22uF	0.22uF
C4	0.22uF	0.47uF
C5	1uF	1uF
C6	1uF	1uF
VR	200	2K

2) GC7139C/7140C 的 LED 驱动端具有恒流输出特性。

3) 用户可通过选择跳线 J 的位置来确定 INLO 是与 GND 还是与 COM 相连接, 即信号是以 GND 还是以 COM 为公共端。在一般情况下, 被测信号都能在 INLO 与 GND 短接的情况下 (以 GND 为公共端) 进行测量。如果被测信号与表头电源无关联, 也可通过改变开关的位置在 IN-与 COM 相连情况下 (以 COM 为测量公共端) 使用。在选择 COM 端为信号公共端的条件下, V<sub>+</sub>与 COM 之间的电压值就是带隙基准源的精密稳压值, 因此可以得到稳定性更好一些的测量结果。

4) 在 RX 端(34 脚)接 V<sub>+</sub>的情况下, 片内时钟频率大约为 50 ~ 60kHz。如果用户需要调节时钟频率可接入一个适当阻值的 R<sub>x</sub> (大约在 100k ~ 500 k 之间), 用于调低时钟频率到用户所希望的数值。